

GDOB-S

Séries 90 discos

Grade Aradora Dupla Offset Baldan Super

Baldan Offset Double Disc Harrow
Rastra Aradora Doble Offset Baldan

Possui estrutura robusta construída com vigas tubulares reforçadas para atender os discos de 26, 28 e 30 polegadas. A grade dispõe de varões estabilizadores com regulagem sob molas de alta compressão, suporte de união dos montantes, cilindros hidráulicos de articulação para transporte e levantamento dos pneus.

It has a robust structure constructed with reinforced tubular beams for 26, 28 and 30-inch discs. The harrow has stabilizer rods with adjustment under high-compression springs, support for uprights, articulating hydraulic cylinders for transport and tires lifting.

Tiene estructura robusta construida con vigas tubulares reforzadas para atender los discos de 26, 28 y 30 pulgadas. La rastra dispone de varillas estabilizadoras con regulación bajo resortes de alta compresión, soporte de unión de los montantes, cilindros hidráulicos de articulación para transporte y levantamiento de los neumáticos.



baldan.com.br

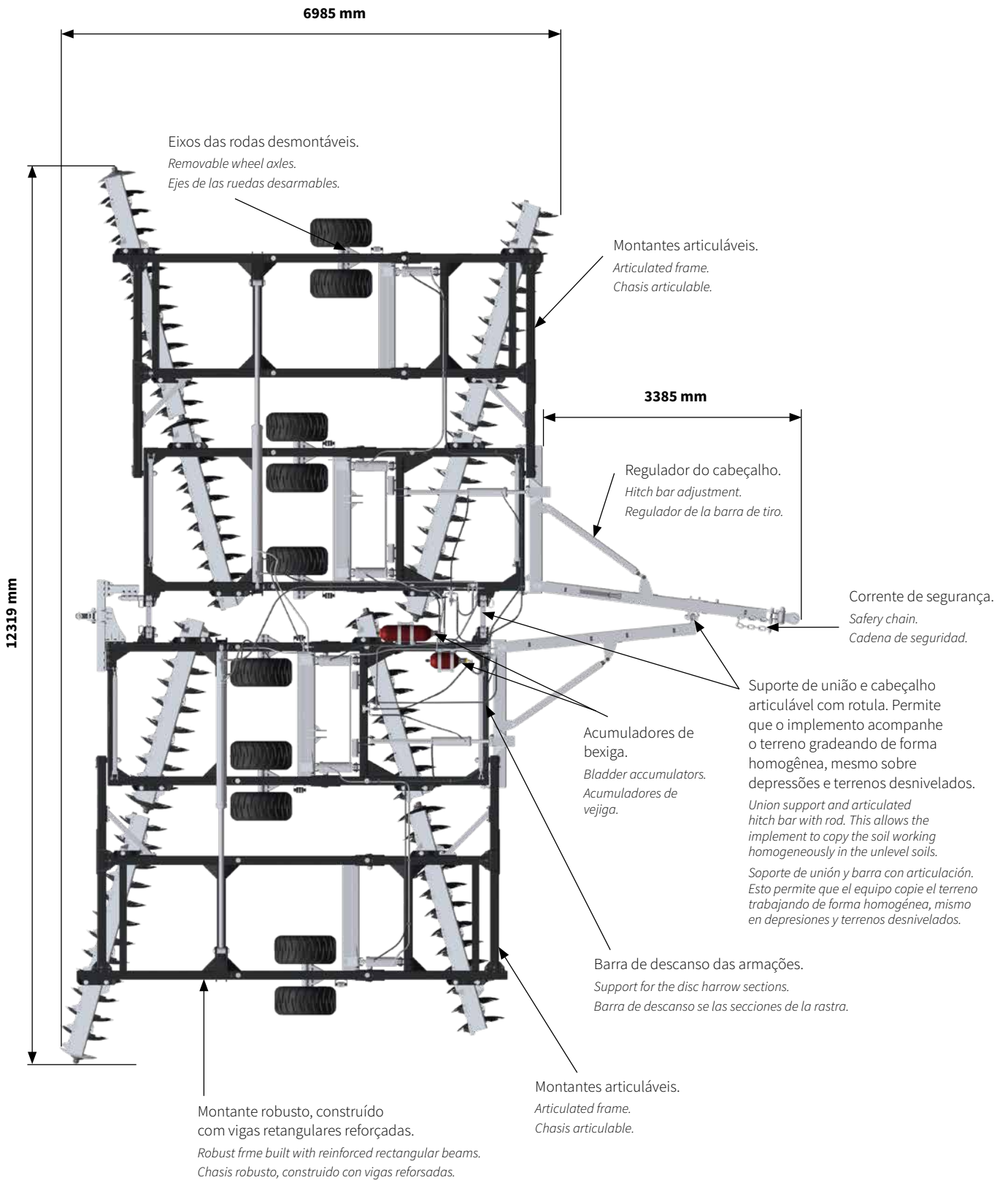
Orgulho de ser Agro.
Orgulho de ser Baldan.

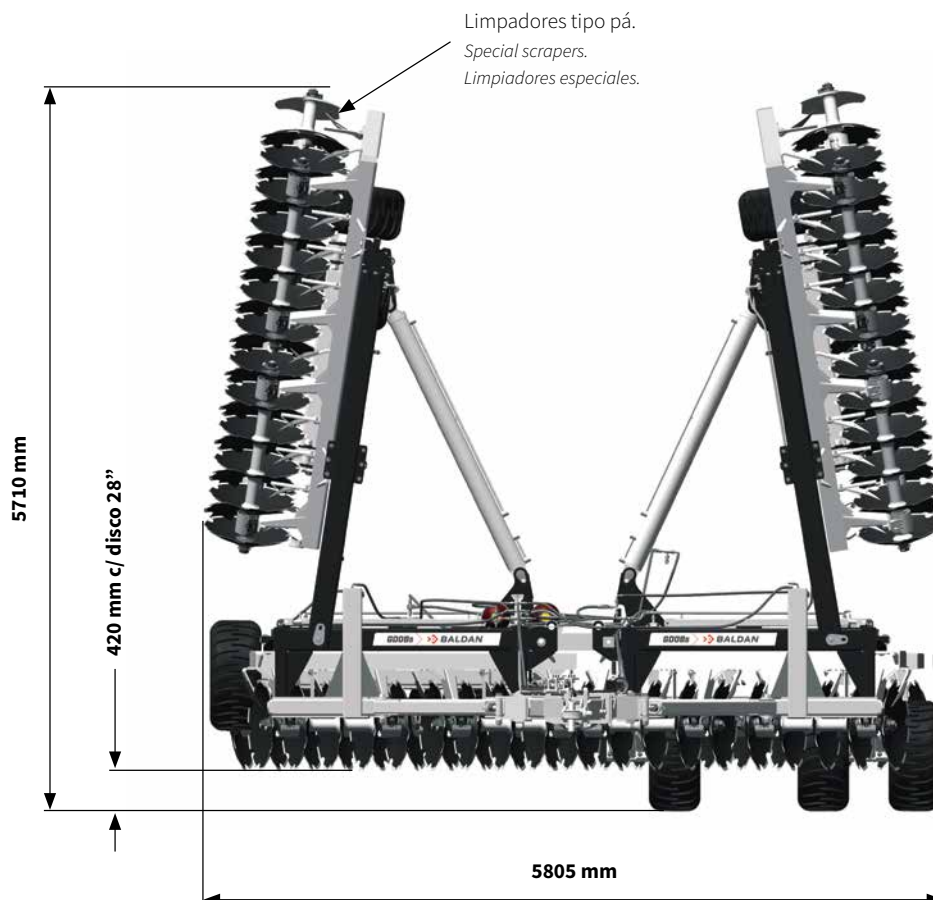
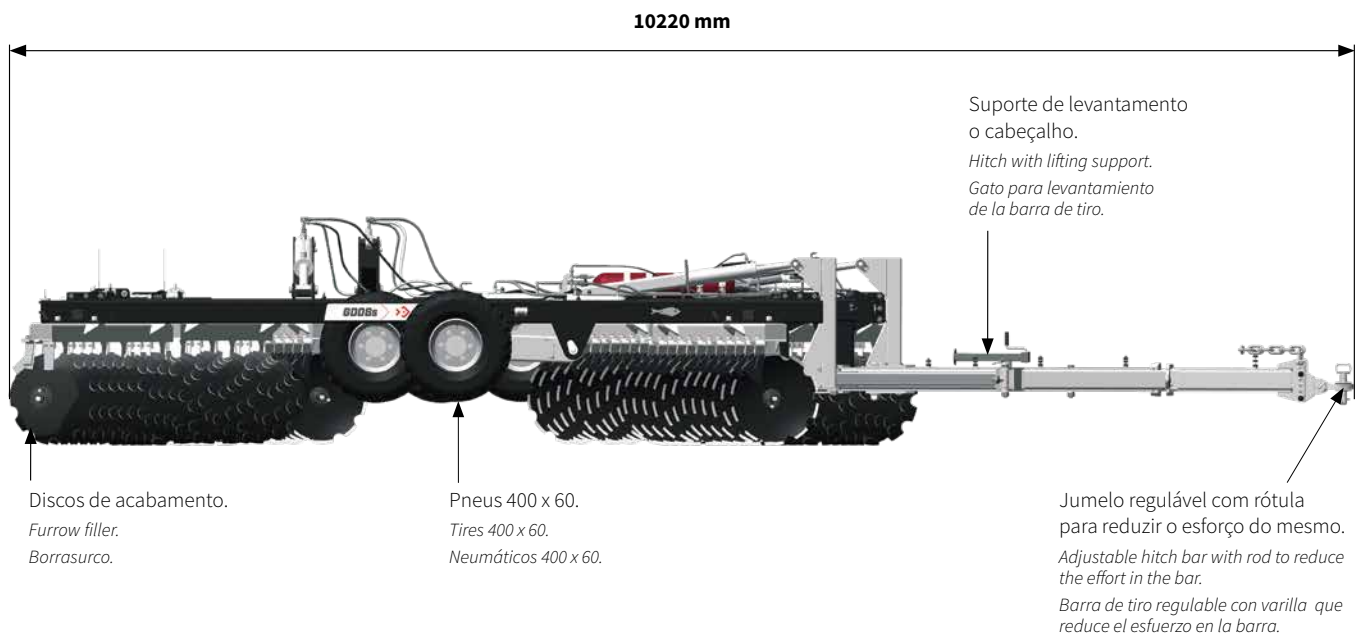
Proud to be Agro. Proud to be Baldan.
Orgullo de ser Agro. Orgullo de ser Baldan.

 **BALDAN**

ESPECIFICAÇÕES TÉCNICAS

TECHNICAL SPECIFICATIONS
ESPECIFICACIONES TÉCNICAS





Nota: as cotas contidas no desenho são referentes à grade GDOB-S de 90 discos.

Note: the measurements informed in the drawing are for the GDOB-S 90 discs.

Nota: las medidas indicadas en el diseño son referentes a rastra GDOB-S de 90 discos.



Varões estabilizadores com regulagem sob molas de alta compressão.

Adjustable stabilizer bars under high compression springs.

Varones con estabilizadores ajustables con resortes de compresión alta.



Cilindros hidráulicos de articulação, para transporte e para levantamento dos pneus.

Articulating hydraulic cylinders for transport and tires lifting.

Cilindros hidráulicos de articulación para transporte y levantamiento de los neumáticos.



Estrutura robusta constituída por vigas retangulares reforçadas.

Robust structure built with reinforced rectangular beams.

Estructura robusta construída por vigas rectangulares.



Suporte de união dos montantes.

Coupling frame support.

Suporte de unión de los cuadros principales.



Discos de 26"/28"/30".

26"/28"/30" Discs.

Discos de 26"/28"/30".



Limpadores de disco.

Disc scrapers.

Limpadores de discos.



Rodeiro para transporte com pneus 400 x 60.

Transportation wheelset with 400 x 60 tire.

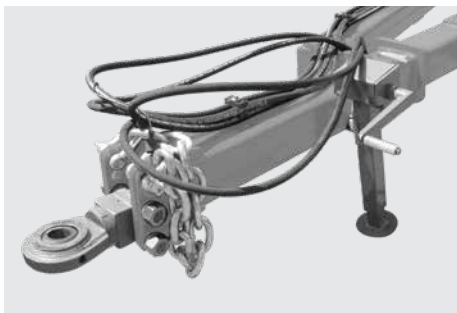
Rodado para transporte con neumáticos 400 x 60.



A GDOB-S possui 2 acumuladores de bexigas com nitrogênio 10 e 20 litros para maior eficiência na articulação da grade.

The GDOB-S features 2 10 and 20 liter nitrogen bladder accumulators for greater grid articulation efficiency.

La GDOB-S presenta 2 acumuladores de vejiga de nitrógeno de 10 y 20 litros para una mayor eficiencia de la articulación de la rastra.



Jumelo regulável com rótula para redução de esforço do mesmo.

Adjustable hitch bar with rod to reduce the effort in the bar.

Enganche regulable con unión (rodilla) para reducción del esfuerzo en el enganche.

ESPECIFICAÇÕES TÉCNICAS

TECHNICAL SPECIFICATIONS
ESPECIFICACIONES TÉCNICAS

MODELO	Nº DE DISCOS	LARGURA DE TRABALHO	PESO APROXIMADO			DIÂMETRO DOS DISCOS	RODEIRO	POTÊNCIA DO TRATOR
MODEL	NR OF DISCS	WORKING WIDTH	APPROXIMATE WEIGHT			DISC DIAMETER	GROUNDWHEEL	TRACTOR POWER
MODELO	NR DE DISCOS	ANCHO DE TRABAJO	PESO APROXIMADO			DIÂMETRO DE LOS DISCOS	RUEDAS	POTENCIA DEL TRACTOR
		mm	Kg	Kg	Kg	ø		Hp
GDOB-S	90	12319	13720	13910	14220	26" /28" /30"	400 x 60	500 - 535
ESPAÇAMENTO ENTRE DISCOS		PROFUNDIDADE DE TRABALHO	DIÂMETRO DO EIXO					
DISC SPACING		WORKING DEPTH	AXLE DIAMETER					
ESPACIAMIENTO ENTRE DISCOS		PROFUNDIDAD DE TRABAJO	DIÂMETRO DEL EJE					
mm	mm	mm	ø					
270		150 - 250	1.5/8"					